

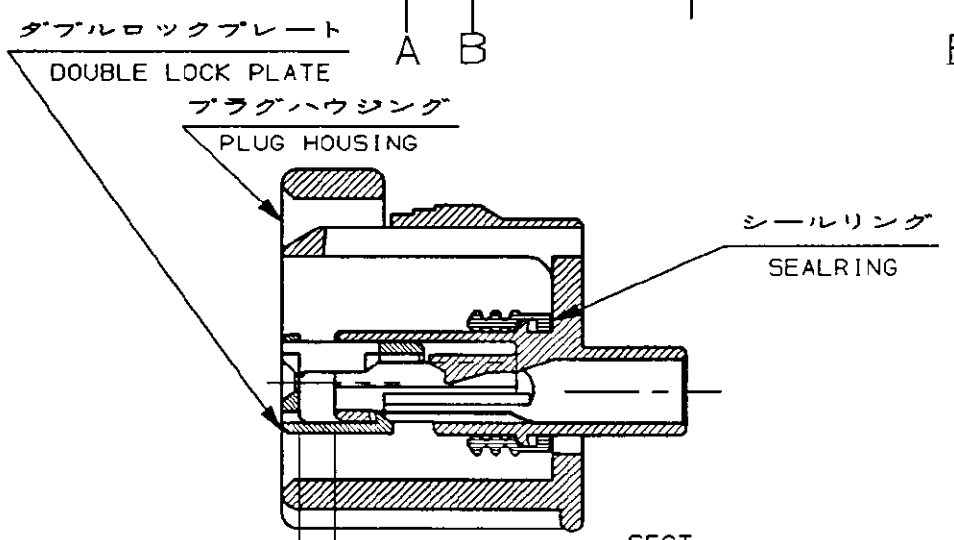
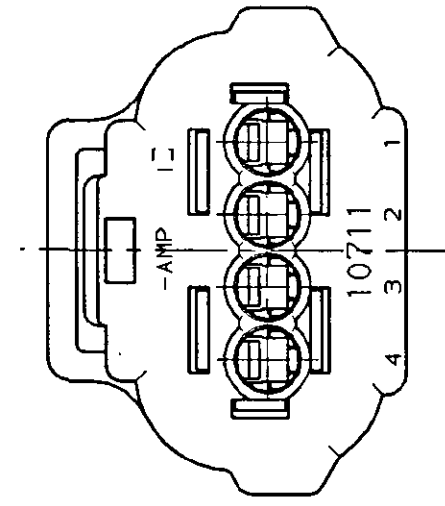
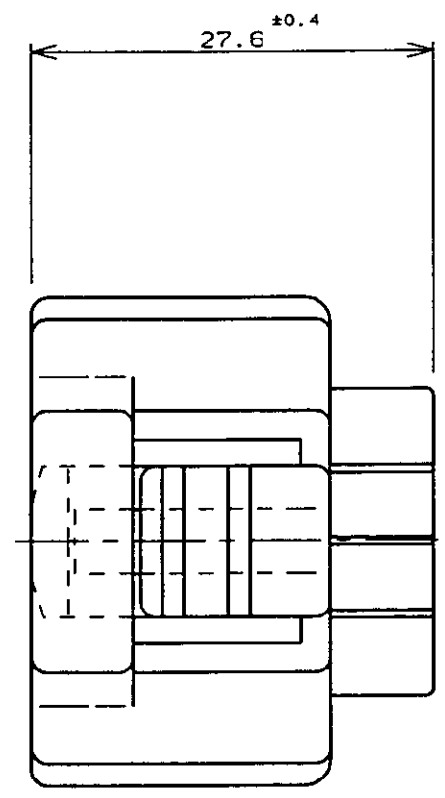
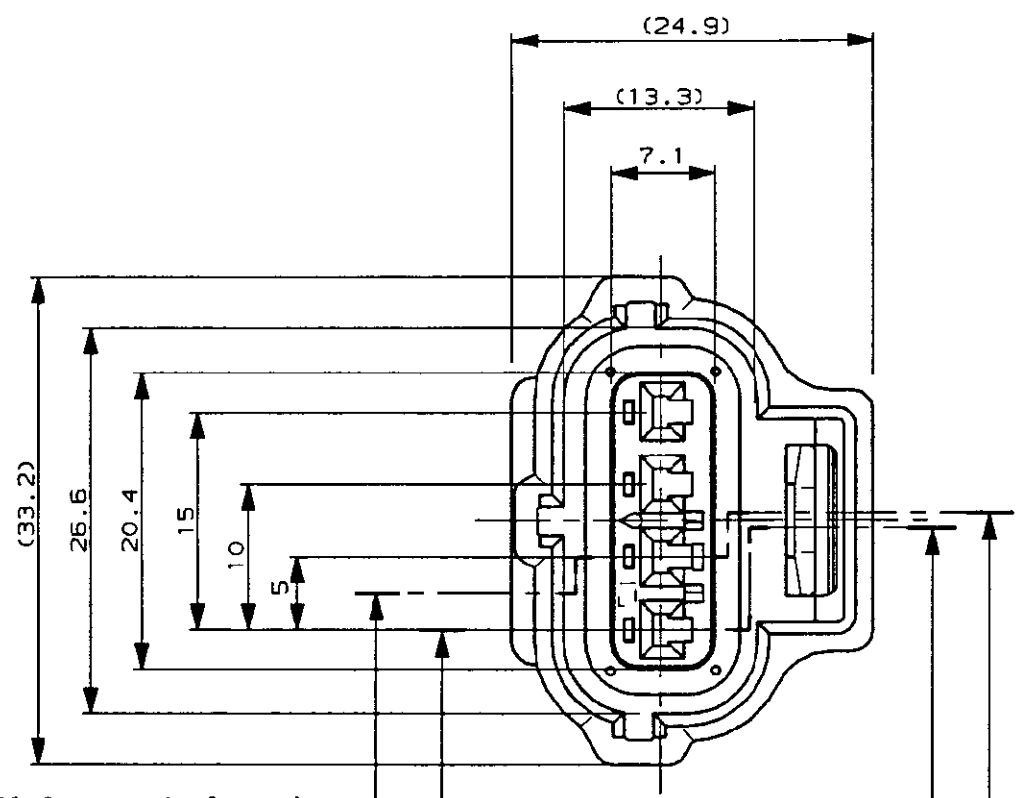
NUMBER C-178399
METRIC

90-25353-1

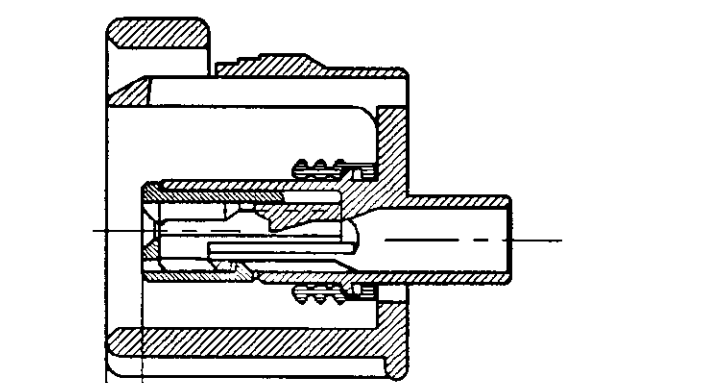
単位: mm DIMENSIONS IN MM. DO NOT SCALE PRINT

PRINT DIST

AMP-J
REV. 10/83



断 面 A-A
(ダブルロックプレート)
仮係止時



断 面 B-B
(ダブルロックプレート)
嵌合時

- 注: 1. 本品はプラグハウジング単体とシールリング、ダブルロックプレートから構成されている。
2. 運用端子型番: 下表による。

コンタクト型番	運用電線	被覆外径
171630	AVS 0.2-AV 0.5	1.4φ~2.4φ
171662	AVS 0.5~1.25	2φ~2.6φ

NOTE,

- 1 THIS PRODUCT CONSISTS OF A PLUG HOUSING AND A SEAL RING DBL LOCK PLATE
2 APPLIED CONTACT ;

CONTACT P/N	WIRE RANGE	INSULATION DIA
171630	AVS 0.2-AV 0.5	1.4φ~2.4φ
171662	AVS 0.5~1.25	2φ~2.6φ

6-178399-6	淡灰色 LIGHT GRAY	4P PLUG HOUSING ASS'Y (A) 4極プラグハウジングアッセンブリ
178399-6	灰 GRAY	4P PLUG HOUSING ASS'Y (A) 4極プラグハウジングアッセンブリ
178399-2	黒 BLACK	4P PLUG HOUSING ASS'Y (A) 4極プラグハウジングアッセンブリ
型番 (P/N)	色 (COLOR)	名称 (NAME)
Copyright ©1991年 AMP (Japan), LTD. ALL RIGHTS RESERVED.		AMP 日本エー・エム・ピー株式会社 Tokyo, Japan
適合電線範囲 (WIRE RANGE)	被覆外径 (INSULATION DIA.)	名称 (NAME) 4 POS. DBL LOCK PLUG ASS'Y ECONOSEAL J MARK II CONNECTOR エコノシール Jマーク II ダブルロック 4極プラグハウジングアッセンブリ (A) (ユニット用)
SEE NOTE 2	SEE NOTE 2	
材料 (MATERIAL)	仕上 (FINISH)	一般公差 (GENERAL TOLERANCE)
PBT (ガラス入り)	色: 表参照	10mm ±0.2 10mm以上 30mm ±0.25 30mm以上 100mm ±0.3 角 度: ±3°
DR. Y. Fujiwara 4/24/91	DE. Y. Fujiwara 4/24/91	SIZE A3 J
作成 RELEASED J-12690	CHK. S. Saito 4/25/91	LOG C
LTR 変更 (REVISION RECORD)	DR. CHK. DATE	番号 (No.) C-178399
		尺度 (SCALE) 2-1
		REV. C
		SHEET 1 OF 1

(CUSTOMER DRAWING) 参 考 図 面